

《运动控制系统》知识要点

—— PH.D 戴卫力

CH1 绪论

运动控制系统（电力拖动）实现了电能向机械能之间的能量转换。

运动控制系统由电动机、功率放大与变换装置、控制器及相应的传感器等构成。

运动控制系统的基本运动方程：

$$T_e - T_L = \frac{GD^2}{375} \frac{dn}{dt}$$

GD^2 ：转动惯量，为飞轮矩（ Nm^2 ）

n ：转子的机械转速（r/min） $n = \frac{60\omega_m}{2\pi}$

转矩控制是运动控制的根本问题。

生产机械的负载转矩特性

一般分为恒转矩负载、恒功率负载和风机、泵类负载。

恒转矩负载又分为位能性和反抗性负载两种。前者有重力产生，具有固定的大小和方向。反抗性恒转矩负载的大小不变，方向始终与转速反向。

恒功率负载的特征是负载转矩与转速成反比，而功率为常数。即

$$T_L = \frac{P_L}{\omega_m}$$

风机、泵类负载的转矩与转速的平方成正比。

闭环控制的直流调速系统

$$\text{直流调速公式的推想 } n = \frac{U - IR}{K_e \Phi} \quad C_e = K_e \Phi$$

- ① 调节电枢电压 U ；
- ② 弱磁（只能弱，升磁会导致磁饱和）；
- ③ 改变电枢回路电阻 R

属无级调速的为①和②；有级调速的为③；调速范围小的②

因此，采用的最多的是①。

CH2 转速反馈控制的直流调速系统

2.1 加在直流电机电枢绕组上的直流电源

类型：旋转变流机组、静止式可控整流器、PWM 控制变换器

抑制电流脉动的措施:

- 1) 增加整流电路相数, 或采用多重化技术。
- 2) 设置电感量足够大的平波电抗器。

在直流电动机调速系统中串接大电感的作用有: 一是平波, 即抑制电枢绕组电流脉动; 二是使电动机尽量工作在电流连续模式。

V-M 系统电流工作在断续时, 有两个显著的特点: 一是机械特性变软; 二是理想空载转速高。

晶闸管整流器的失控时间 T_s : 整流电路输出电压脉动周期的一半。

不可逆 PWM 变换器中, 加在电机两端的端电压是_____

桥式可逆 PWM 变换器的输出平均电压为 $(2D-1)U_s$ (D 为占空比, $D=ton/T$)

调速系统的稳态性能指标:

调速范围 D : 电动机提供的最高转速 n_{max} 和最低转速 n_{min} 之比;

$$D = n_{max} / n_{min}$$

注意的是: 这里的最高和最低转速是指电动机额定负载时的最高和最低转速。

静差率 S : 负载由理想空载增加到额定值时所对应的转速降落 Δn_N , 与理想空载转速 n_0 之比;

$$s = \Delta n_N / n_0$$

机械特性越硬, 静差率越小, 转速的稳定性就越高。

一般以电动机的额定转速 n_N 作为最高转速。

为什么说只要当调速范围和静差率同时提才有意义? 并且静差率指标应以最低速时所能达到的数值为准。

直流变压调速系统中调速范围、静差率和额定速降之间的关系:

$$D = \frac{n_N s}{\Delta n_N (1 - s)}$$

上述关系的推导:

$$s = \frac{\Delta n_N}{n_{0min}} = \frac{\Delta n_N}{n_{min} + \Delta n_N}$$

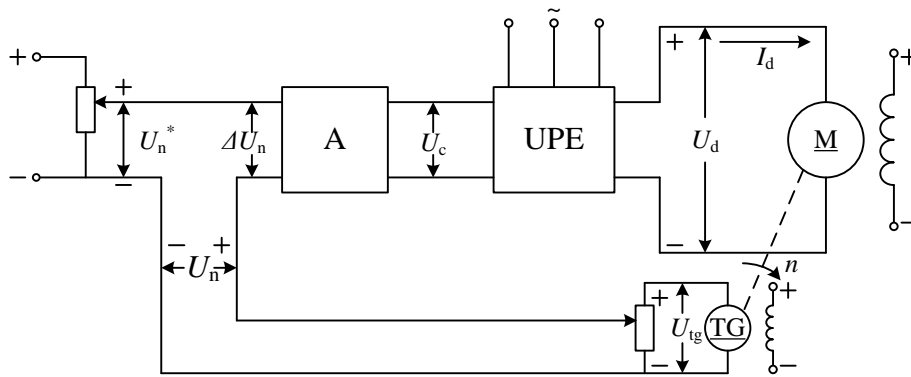
而调速范围

$$D = \frac{n_{max}}{n_{min}} = \frac{n_N}{n_{min}}$$

闭环调速系统的静特性表示闭环系统电动机转速与负载电流间的稳态关系。

$$n = \frac{U - I_d R}{C_e} \quad \Delta n_N = \frac{I_d R}{C_e}$$

转速负反馈直流调速系统



$$\Delta U_n = U_n^* - U_n$$

$$U_c = K_p \Delta U_n$$

$$U_{d0} = K_s U_c$$

$$n = \frac{U_{d0} - I_d R}{C_e}$$

$$U_n = \alpha n$$

则转速负反馈闭环直流调速系统的静特性方程式

$$n = \frac{K_p K_s U_n^* - I_d R}{C_e (1 + K_p K_s \alpha / C_e)} = \frac{K_p K_s U_n^*}{C_e (1 + K)} - \frac{R I_d}{C_e (1 + K)}$$

其中， $K = K_p K_s \alpha / C_e$ ，闭环系统的开环传递函数。

能画出上述调速系统的稳态结构图

开环系统机械特性和闭环系统静特性的关系：

1) 闭环系统的静特性比开环系统的机械特性硬的多；

$$\Delta n_{cl} = \frac{\Delta n_{op}}{1 + K}$$

2) 闭环系统的静差率要比开环系统小的多

$$s_{cl} = \frac{s_{op}}{1 + K}$$

3) 如果所要求的静差率一定，闭环系统可以大大提高调速范围。

$$D_{cl} = (1 + K) D_{op}$$

反馈控制规律：

1) 只用比例放大器的反馈控制系统，其被调量仍有静差。

2) 反馈控制系统的作用是：抵抗扰动，服从给定。

反馈控制系统所能抑制的只是被反馈环包围的前向通道上的扰动。

3) 系统的精度依赖于给定和反馈检测的精度。

★ 闭环直流调速系统稳态参数的计算

PI 调节器的设计

比例积分控制规律和无静差调速系统

积分控制可以使系统在无静差的情况下保持恒速运行，实现无静差调速。

比例调节器的输出只取决于输入偏差量的现状，而积分调节器的输出则包含了输入偏差量的全部历史。

比例部分的作用是增强快速性。积分部分是消除稳态误差。

单闭环调速系统的动态特性

分析动态行为主要由两个方程构成。

$$U_d - E = I_d R + L \frac{dI_d}{dt} = R(I_d + T_l \frac{dI_d}{dt})$$

$$T_e - T_l = \frac{GD^2}{375} \frac{dn}{dt}$$

能画出直流电动机和转速反馈控制直流调速系统下的动态结构图绘制（见书 P28 和 P29）

单闭环调速系统的特征方程：

$$\frac{T_m T_l T_s}{1+K} s^3 + \frac{T_m(T_l + T_s)}{1+K} s^2 + \frac{T_m + T_s}{1+K} s + 1 = 0$$

劳斯判据：形如 $a_3 s^3 + a_2 s^2 + a_1 s + a_0 = 0$ ，则 $a_2 a_1 - a_3 a_0 > 0$

$$\text{则 } K < \frac{T_m(T_l + T_s) + T_s^2}{T_l T_s}$$

直流调速系统的数字控制

(1) 量化精度的定义和采样频率选择

量化精度 $K = (\text{计算机内部存储值}) / \text{物理量的实际值}$ ，见书例题

香农采样定理：采样频率应不小于信号最高频率的 2 倍，才能使原信号不发生明显畸变。

数字测速和滤波

常见的测速装置有直流测速发电机、旋转编码器、位置霍尔传感器、光电编码盘等。常见的数字测数方法有 3 种，分别为 M 法、T 法和 M/T 法。

M 法：在一定的测试时间内，读取测速装置输出的脉冲个数 M，转速越高，M 越大，速度测量越精确。此测速方法适合测试高速段。

T 法：在测速装置输出的相邻脉冲的时间间隔内，对已知频率 f_0 的高频时钟脉冲进行计数，当转速较低时，频率 f_0 的高频脉冲数目增加，测量精度提高。

M/T 法：应保证高频时钟脉冲计数器与旋转编码器输出脉冲计数器同时开启与关闭，以减小误差。该测速方法能适用的转速范围明显扩大，是目前广泛应用的一种测速方法。

数字测速方法的精度指标

(1) **分辨率：**在数字测速方法中，改变一个计数字所对应的转速变化量来表

示分辨率。

(2) **测速误差率**：转速实际值和测量值之差与实际值之比定义为测速误差率。

数字滤波：(1) 算术平均值滤波；(2) 中值滤波；(3) 中值平均滤波

数字 PI 调节器有位置式和增量式。位置式 PI 调节器的结构清晰，P 和 I 两部分作用分明，但计算复杂，需计算过去所有的偏差。而增量式 PI 调节器算法只需要当前和上一拍的偏差即可计算输出的偏差量。为安全起见，需对调节器的**输出实行限幅**。增量式 PI 调节器算法只需输出限幅，而位置式必须同时设**积分限幅和输出限幅**。

以微处理器为核心的数字控制系统具有数字化和离散化两个显著的特点。

电流截止负反馈

造成电流很大有 2 种情况：

- 1) 启动时，由于转速很低，造成电枢电流很大
- 2) 遇到堵转时

电流负反馈的作用相当于在主电路中串入一个大电阻

挖土机特性：截止电流应大于电机的额定电流， $I_{dcr} \geq (1.1-1.2)I_N$

系统的稳定性判断

电流截止负反馈下的静特性方程和堵转电流公式。

CH3 转速、电流双闭环控制的直流调速系统

转速、电流双闭环和带电流截止负反馈的转速单闭环系统之间有什么区别？

起动过程分为 3 个阶段，分别为电流上升阶段，恒流升速阶段以及转速调节阶段。

双闭环直流调速系统的起动过程有 3 个特点：

- 1) 饱和非线性控制
- 2) 转速超调
- 3) 准时间最优控制

抗负载扰动只能靠转速调节器来限制

电网电压扰动电流环和转速环都起到抗扰的作用。

直流电机转速电流双闭环调速中，若转速和电流调节器采用 PI 调节器。当工作在稳态时，转速 n 由给定电压 U_n^* 决定，而 ASR 的输出量 U_i^* 由负载电流 I_{dL} 决定，而控制电压 U_c 的大小则同时取决于 n 和 I_{dL} 。

转速和电流调节器的作用：

转速调节器的作用——

- 1) 实现转速无静差；
- 2) 对负载变化起抗扰作用；
- 2) 其输出限幅决定电动机允许的最大电流。

电流调节器的作用——

- 1) 电流跟随转速环的输出；2) 对电网电压的波动及时起到抗扰作用；
- 2) 在转速动态过程中，保证获得电动机允许的最大电流，加快动态过程。
- 3) 电动机过载或堵转时，限制电枢电流的最大值，起快速的自动保护作用。

控制系统的动态性能指标：

跟随性能指标：上升时间，超调量与峰值时间、调节时间

抗扰性能指标：动态降落，恢复时间

一般来说，调速系统的动态指标以抗扰性能为主，而随动系统的动态指标则以跟随性为主。

一般来说，在动态性能上典型 I 系统可以在跟随性上做到超调量小，但抗扰性能较差；而典型 II 型系统的超调量相对较大，抗扰性能较好。

如果系统要求有良好的跟随性能，可按典型 I 型系统设计；如果系统要求有良好的抗扰性能，则可按典型 II 型系统设计。

调节器的工程设计方法

$$\text{典型 I 型系统: } W(s) = \frac{K}{s(Ts+1)}$$

$$\text{典型 II 型系统: } W(s) = \frac{K(\tau s+1)}{s^2(Ts+1)}$$

设计计算

1、明确校正后系统的类型

2、对不满足典型系统的进行典型化处理（**传递函数的近似处理,并能写出近似等效需满足的频率条件**）

(1) 高频段小惯性环节的近似处理

(2) 高阶系统的降阶处理

(3) 低频大惯性环节的处理（一般校正成典型 II 型系统才用到）

$$W(s) = \frac{K(\tau s+1)}{\tau s}$$

3、根据校正目标系统传递函数，选择调节器结构传函

4、根据具体性能指标进行参数计算

I 型系统：西门子的最佳整定方法，二阶最佳系统 $KT = 0.5$ 或 $K = \omega_c$

II 型系统：中频宽 $h = 5$ ， $\tau = hT$ ， $K = \frac{h+1}{2h^2T^2}$ ，

中频宽的定义 $h = \omega_2 / \omega_1$ ， $K = \omega_1 \omega_c$

幅频特性的绘制（重要）

先找出传递函数的各转折频率，然后再在各个频率范围内将传递函数做近似。

Ch4 可逆直流调速系统

桥式可逆 PWM 变换器有两种 PWM 控制方式：双极性控制和单极性控制。要熟悉了解在双极性控制下，电动机从正向电动，制动到反向电动、制动时的变换器各工作状态以及输出电压表达式。

有环流控制的 V-M 系统：由正组变流器 VF 与反组变流器 VR 构成。在控制上需注意：

(1) VF 与 VR 不能同时工作在整流或逆变状态；

(2) 根据电动机的运行状态和电枢电流向来判定哪组变流器参与工作，并推知变流器的工作状态，电机反电势与变流器输出电压之间的关系；（选择）

环流产生的本质是正组变流器与反组变流器的输出直流电压之间存在电压差。若：

(1) 输出平均电压不等（引起直流平均环流）

则应使 $U_{d0r} = -U_{d0f}$ ，所以 $\alpha_r + \alpha_f = 180^\circ$ 或 $\alpha_f = \beta_r$ ，即 $\alpha = \beta$ 配合控制

(2) 输出瞬时电压不等（引起瞬时脉动环流）

消除瞬时脉动环流，可采用无环流控制。按照实现无环流控制原理的不同，无环流可逆系统又有两大类：逻辑控制无环流系统和错位控制无环流系统。

为什么对于 $\alpha = \beta$ 配合控制，我们还称之为有环流系统？如何抑制环流？

Ch5 异步电机调速

按照交流异步电动机的原理，从定子传入转子的电磁功率 P_m 可分为两部分：一部分 $P_{mech} = (1-s)P_m$ 是拖动负载的有效功率，称作机械功率；另一部分 $P_s = sP_m$ 是传输给转子电路的转差功率。转差功率是否增大，是消耗掉还是得到回收，是评价调速系统效率高低的标志。从这点出发，可把异步电机调速系统分为三类：

(1) 转差功率消耗型

降电压调速、转差离合器调速、转子串电阻调速

(2) 转差功率馈送型

绕线转子电动机串级调速、双馈电动机调速

(3) 转差功率不变型

变极对数调速、变压变频调速

异步电动机调压调速时，为什么说带恒转矩负载时的调速范围小，而带风机类负载时的调速范围则相对宽？

异步电动机的功率和转矩

(1) 功率关系

从电网输入有功功率： $P_1 = m_1 U_1 I_1 \cos \varphi_1$ ；

进入转子的电磁功率： $P_m = P_1 - p_{cu1} - p_{Fe}$

转化成总机械功率： $P_\Omega = m_1 I_2'^2 \left(\frac{1-S}{S} r_2' \right) = P_m - p_{cu2} = \frac{1-S}{S} p_{cu2} = (1-S)P_m$

从轴上输出的有效机械功率：

$$P_2 = P_\Omega - p_\Omega - p_\Delta = P_1 - (p_{cu1} + p_{cu2} + p_{Fe} + p_\Omega + p_\Delta) = P_1 - \sum p$$

$$\text{效率: } \eta = \frac{P_2}{P_1} \times 100\% = \left(1 - \frac{\sum p}{P_1} \right) \times 100\%$$

其中： p_{cu1} 是消耗在定子绕组上的铜耗， p_{Fe} 是消耗在定子上的铁耗， p_{cu2} 是消耗在转子绕组上的铜耗， p_Ω 为机械损耗， p_Δ 为定转子开槽等引起的附加损耗。

(2) 转矩关系

转矩平衡方程： $T_m = T_2 + T_0$

$$\text{空载转矩: } T_0 = T_\Omega + T_\Delta = \frac{P_\Omega}{\Omega} + \frac{P_\Delta}{\Omega}$$

$$\text{电磁转矩: } T_m = \frac{P_\Omega}{\Omega} = \frac{P_\Omega}{(1-S)\Omega_1} = \frac{P_m}{\Omega_1}$$

例题 1: 某三相六极 50Hz 感应电动机， $P_N = 28\text{kW}$ ， $U_N = 380\text{V}$ ， $n_N = 950\text{r/min}$ ， $\cos \varphi_N = 0.88$ 。已知额定运行时各项损耗为 $P_{cu1} = 1\text{kW}$ ， $P_{Fe} = 500\text{W}$ ， $P_\Omega = 800\text{W}$ ， $P_\Delta = 50\text{W}$ ，试求额定运行时的：(1) 转差率；(2) 转子铜耗；(3) 效率；(4) 定子电流；(5) 转子电流频率。

解：(1) 同步转速： $n_1 = 60f/p = 60 \times 50/3 = 1000 \text{ (r/min)}$

则额定运行时的转差率： $S = (1000 - 950)/1000 = 0.05$

(2) 总的机械功率： $P_\Omega = P_N + p_\Omega + p_\Delta = 28 + 0.8 + 0.05 = 28.85 \text{ (kW)}$

电磁功率： $P_m = P_\Omega / (1-S) = 28.85 / (1-0.05) = 30.37 \text{ (kW)}$

转子铜耗： $P_{cu2} = SP_m = 0.05 \times 30.37 = 1.518 \text{ (kW)}$

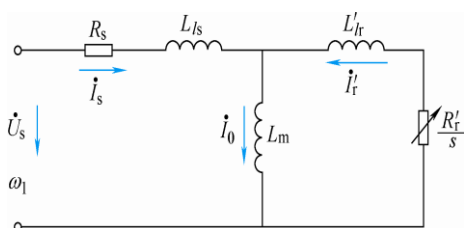
(3) 输入功率： $P_1 = P_m + p_{cu1} + p_{Fe} = 30.37 + 1.0 + 0.5 = 31.87 \text{ (kW)}$

效率： $\eta = \frac{P_2}{P_1} \times 100\% = \frac{28}{31.87} \times 100\% = 87.85\%$

(4) 定子电流： $I_1 = \frac{P_1}{\sqrt{3}U_1 \cos \varphi_N} = \frac{31870}{\sqrt{3} \times 380 \times 0.88} = 55 \text{ (A)}$

(5) 转子电流频率： $f_2 = Sf_1 = 0.05 \times 50 = 2.5 \text{ (Hz)}$

异步电机的 T 形等效电路：



当忽略铁心损耗和励磁电流时，上述励磁电感可开路。

则

$$I_s \approx I_r' = \frac{U_s}{\sqrt{(R_s + \frac{R_r'}{s})^2 + \omega_1^2 (L_{ls} + L_{lr}')^2}}$$

电磁功率：

$$P_m = \frac{3I_r'^2 R_r'}{s}$$

机械同步角速度

$$\omega_{m1} = \frac{\omega_1}{p} \quad p \text{ 为极对数；}$$

则异步电机的电磁转矩为

$$T_e = \frac{P_m}{\omega_{m1}} = \frac{3pU_s^2 R_r' s}{\omega_1 [(sR_s + R_r')^2 + s^2 \omega_1^2 (L_{ls} + L_{lr}')^2]}$$

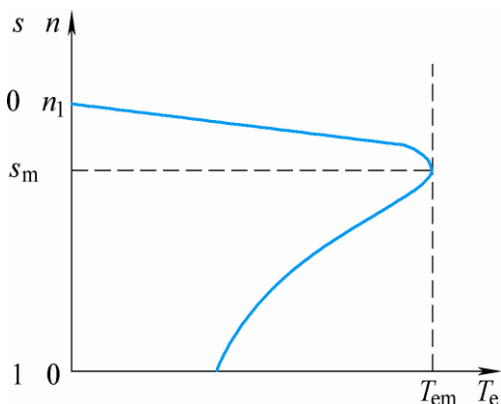
$$= \frac{3pU_s^2 R_r'}{\omega_1 [sR_s^2 + \frac{R_r'^2}{s} + 2R_s R_r' + s\omega_1^2 (L_{ls} + L_{lr}')^2]} = \frac{3pU_s^2 R_r'}{\omega_1 \{ \frac{R_r'^2}{s} + 2R_s R_r' + s[R_s^2 + \omega_1^2 (L_{ls} + L_{lr}')^2] \}}$$

所以临界转差率：

$$s = \frac{R_r'}{\sqrt{R_s^2 + \omega_1^2 (L_{ls} + L_{lr}')^2}}$$

$$T_{em} = \frac{3pU_s^2}{2\omega_1 [R_s + \sqrt{R_s^2 + \omega_1^2 (L_{ls} + L_{lr}')^2}]}$$

机械特性（绘制机械特性时，最好给出关键坐标和分段函数，即按 $0 < s < s_m$ 和 $s_m < s < 1$ ，另外考虑临界转差率和临界转矩）



变压调速在恒转矩负载下的调速范围较小，且在低速时由于转差功率大而效率

较低，为能在恒转矩负载下扩大调速范围，则应提高电动机转子的电阻值。在变压调速下，若为恒转矩负载，则转速越低时，转差功率损耗越大，异步电动机不宜长期在低速下工作。若负载为风机类负载，则异步电机在变压调速下的转差功耗较小，适合在低速下运行。

变压变频调速分基频以上调速和基频以下调速。基频以下电压-频率协调控制按不同的控制方式分为恒压频比控制 ($U_s / \omega_1 = \text{恒值}$)、恒 E_g / ω_1 控制和恒 E_r / ω_1 控制。

上述也可换成以下说法：

异步电动机在基频以下电压补偿时主要有**恒定子磁通、恒气隙磁通和恒转子磁通**三种方式。

恒压频比控制最容易实现，其变频机械特性基本上是平行下移，硬度较好，但低速带载能力有限。若要提高低速时的带载能力，需要对定子压降实行补偿。其最大电磁转矩随着转速的降低而减小。

恒 E_g / ω_1 控制是通常对恒压频比控制实行定子阻抗压降的补偿，其最大电磁转矩不随转速发生变化，保持恒定不变，改善了低速性能。

恒 E_r / ω_1 控制可以得到和他励直流电机一样的线性机械特性，是最好的控制方式。

异步电动机变压变频调速机械特性的理解（基频以下和基频以上，见书 P125，图 5-11）。基频以下，恒压频比控制下的机械特性是一族平行线。因此在此范围内，同步转速与频率成正比，转速降落差保持不变，临界转差率与频率成反比，临界转矩与频率成正比。而基频以上，定子电压保持不变，因此机械特性发生变化。此时，同步转速依然和频率成正比，转速降落差与频率成正比，临界转差率依然与频率成反比，而临界转矩则与频率成反比。

变频器结构按变流方式可分为**交-直-交变频器**和**交-交变频器**两种。

正弦脉冲宽度调制技术，通过判断调制波和载波的可交点来确定逆变器开关器件通断，从而获得**幅值相等、宽度按正弦规律变化**的脉冲序列。

为什么说异步电机在保持气隙磁通不变的前提下，可以能够通过控制转差角频率来控制转矩？

请按照本知识要点，认真复习，研读教科书和练习课后习题。